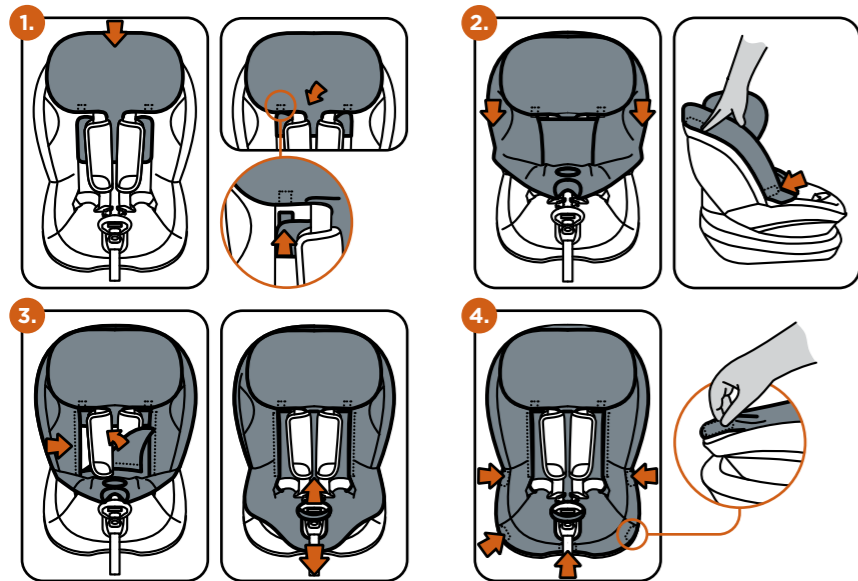


INSTALLATION

PL Instalacja **RU** Установка **LV** Uzstādīšana **SI** Namestitev
EE Paigaldamine **HR** Postavljanje **LT** Montavimas
BG Монтаж **SK** Inštalácia **UA** Встановлення
RS Postavljanje **IS** Uppsetning **KR** 설치 **JP** 取付 **CN** 安装

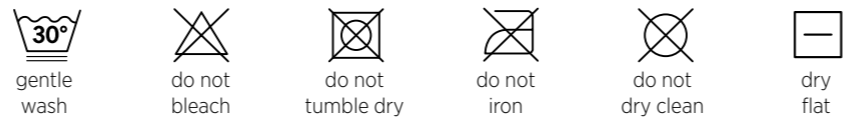


PL Zawartość: Pokrowiec na fotelik dziecięcy - 2 części
RU Содержимое: Чехол для сиденья ребенка - 2 детали
LV Saturs: bērnu sēdekliša pārsegs - 2 daļas
SI Vsebina: Zaščitna prevleka - 2 dela
EE Sis: Lapseistme kate - 2-osaline
HR Sadržaj: Zaštitna presvlaka - 2 dijela
LT Pakuotės turinys: Vaikiškos kėdutės užvalkalas - 2 dalys
BG Съдържание: калъф за автомобилна седалка - 2 части

SK Obsah: Letní poťah - 2 diely
UA Вміст: Чохол для дитячого сидіння - 2 деталі
RS Sadržaj: Zaštitna presvlaka - 2 dela
IS Innihald: Bilstöðshlíf - 2 hlutar
KR 내용물: 태블릿 및 시트 커버 - 2 개
JP 中身: チャイルドシートカバー - 2部
CN 内容: 座椅保护套 - 两部分

CLEANING INSTRUCTIONS

PL Instrukcje czyszczenia **RU** Инструкция по чистке **LV** Tīrīšanas instrukcija **SI** Navodila za čiščenje
EE Puhastusjuhend **HR** Upute za čišćenje **LT** Skalavimo instrukcija **BG** Инструкции за почистване
SK Pokyny k starostlivosti **UA** Інструкція з очищення **RS** Uputstvo za čišćenje **IS** Þrifaleiðbeiningar
KR 세탁 요령 **JP** クリーニング指示 **CN** 洗涤说明



Outer fabric: 95 % rayon from bamboo, 5% spandex
 Lining: 97% cotton, 3% spandex

PL Pranie delikatne, Nie wybielać, Nie suszyć w suszarce, Nie prasować, Nie prać chemicznie, Suszyć w stanie płasko rozłożonym w barabanie, Nie гладить, Nie подвергать химической чистке, Сушить горизонтально
LV Maiga mazgāšana, Nebalināt, Nežāvēt veļas žāvētājā, Negludināt, Neīrīt ķīmiskajā tīrītāvā, Žāvēt izklātu
SI Nežno pranje, Ne uporabljajte belila, Ne sušite v sušilnem stroju, Ne likati, Ne kemično čistiti, Sušiti na ravni površini
EE Õrnipesu, Mitte valgendada, Mitte kasutada trummelkuivatust, Mitte triikida, Keemiline puhastus keelatud, Kuivatada laotatult
HR Blago pranje, Ne izbjeljivati, Ne sušiti u sušilnici rublja, Ne glačati, Ne čistiti kemijski, Sušiti na ravnoj površini
LT Atsargus skalbimas, Nebalinti, Negalima džiovinti džiovyklėje, Negalima lyginti, Negalima sausai valyti, Džiovinoti padėjus horizontaliai
BG Внимателно почистване, Не избелвайте, Не използвайте сушилня, Не гладете, Без химическо чистене, Сушете на равна повърхност
SK jemné pranie, Nepoužívajte bielicidlo, Nesušte v sušičke, Nežehliť, Nepoužívať suché čistenie, Suchá plocha
UA Делікатне прання, Не відбілювати, Машинна сушка заборонена, Не прасувати, Хімічстка заборонена Сушити в горизонтальному положенні
RS Nežno pranje, Ne izbeljujte, Ne sušite u mašini za sušenje veša, Ne peglajte, Ne čistite hemijski, Sušiti na ravnoj površini
IS Viðkvæmur þvottur, Må ekki setja í klór, Må ekki setja í þurrkara, Må ekki strauja, Må ekki setja í efnalaug, Látið þorna liggjandi
KR 부드럽게 세탁하기, 표백하지 말 것, 건조기로 건조시키지 말 것, 다림질하지 말 것, 드라이 클리닝하지 말 것, 드라이 플랫(dry flat)
JP デリケート洗い, 漂白はしないでください, 乾燥機にかけないでください, アイロンはかけなくてください, ドライクリーニング, しないでください, 平らに寝かせて乾燥させる
CN 温和洗净, 不可漂白, 不可烘干, 不可熨烫, 不可干洗, 平放晾干

PL Prac z podobnymi kolorami
RU Стирайте с вещами подобных цветов
LV Mazgāt kopā ar līdzīgām krāsām
SI Perite s podobnimi barvami
EE Pesta koos sarnast värviga tekstiilidega
HR Prati sa sličnim bojama
LT Skalbkite su panašių spalvų skalbiniais
BG Перете с подобни цветове

SK Perie s podobnými farbami
UA Прати з речами подібних кольорів
RS Perite sa sličnim bojama
IS Þvoíð með svipuðum litum
KR 유사한 컬러와 함께 세탁
JP 色物と白物は分けて洗ってください
CN 与相近颜色一起洗

PL Gwarancja: Szczegółowe dane podano na stronie www.besafe.com
RU Гарантия: См. подробности на сайте www.besafe.com
LV Garantija: papildu informācijai apmeklējiet vietni www.besafe.com
SI Garancija: za podrobnosti prosimo obiščite www.besafe.si
EE Garantii: täpsem info veebilehel www.besafe.com
HR Jamstvo: za detalje vas molimo da posjetite www.besafe.hr
LT Garantija: išsamesnės informacijos rasite apsilanke tinklavietėje www.besafe.com
BG Гаранция: за повече информация, моля посетете www.besafe.com
SK Varovanie: Pre presné inštrukcie prosím navštívte naše stránky www.besafe.com
UA Гарантія: Детальну інформацію див. на сайті www.besafe.com
RS Garancija: za detalje vas molimo da posetite www.besafe.com
IS Ábyrgð: Farið á www.besafe.com til að fá frekari upplýsingar
KR 보증: 관련 세부 사항은 홈페이지 www.besafe.com 참조
JP 保証: 詳しくはこちらをご覧ください: www.besafe.com
CN 担保: 详情请登录 www.besafe.com



CHILD SEAT COVER

for BeSafe iZi Modular i-Size.



Use the child seat cover over your child car seat's cover to protect it from dirt and keep it cool in warmer temperatures.



6 Months - 4 years



For BeSafe child car seats

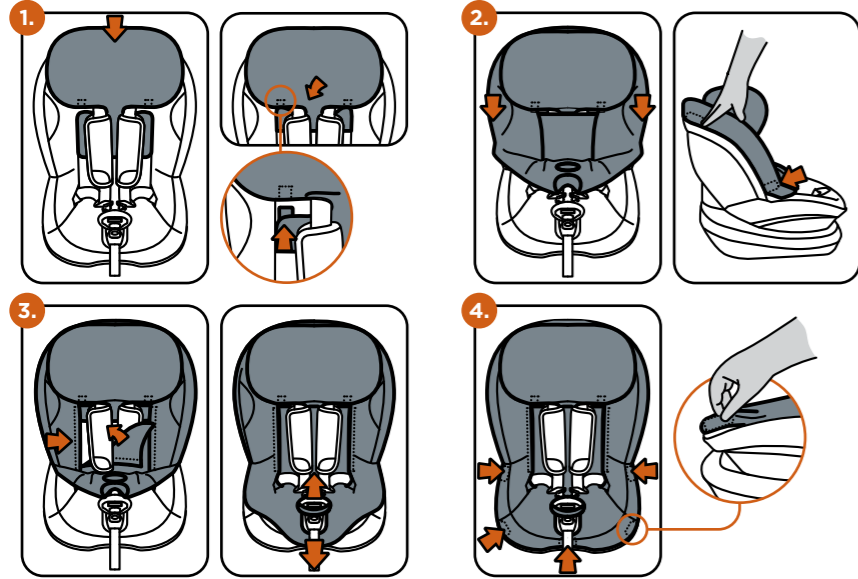


Crash-tested



INSTALLATION

NO/DK Montering **SE** Installation **FI** Asennus
DE Anbringung **NL** Installatie **FR** Installation **ES** Instalación
IT Installazione **PT** Instalação **GR** Εγκατάσταση
TR Kurulum **HU** Rögzítés **CZ** Instalace **RO** Instalare



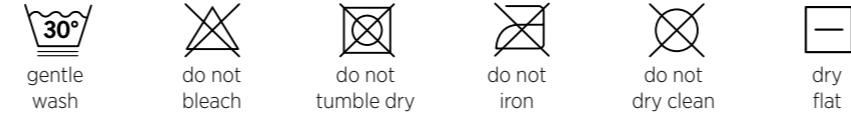
Contents: Child Seat Cover - 2 parts

NO/DK **Innhold:** Beskyttelsestrekk - 2 deler
SE **Innehåll:** Överdragsklädsel 2 delar
FI **Sisätää:** Istuinpäällinen - 2 osaa
DE **Inhalte:** Autokindersitz-Bezug (zweiteilig)
NL **Inhoud:** Kinderstoel-beschermhoes - 2 delen
FR **Contient:** Housse de protection - 2 parties
ES **Contenido:** Funda para sillas de niños - 2 piezas

IT **Contenuto:** Copertura protettiva per seggiolini auto - 2 componenti
PT **Conteúdo:** Estofa protector - 2 peças
GR **Περιεχόμενο:** Προστατευτικό ύφασμα καθίσματος - 2 μέρη
TR **İçerik:** Çocuk oto koltuğu kilifi- 2 Parça
HU **Tartalma:** Nyári huzat biztonságí üléshez - 2 részes
CZ **Obsah:** Letní potah - 2 díly
RO **Conținut:** protecție scaun de copil, 2 părți

CLEANING INSTRUCTIONS

NO/DK Vaskeanvisning **SE** Tvättråd **FI** Puhdistusohjeet **DE** Reinigungsanleitung
NL Schoonmaakinstructies **FR** Instructions de lavage **ES** Instrucciones de limpieza **IT** Istruzioni di lavaggio **PT** Instruções de limpeza **GR** Οδηγίες καθαρισμού **TR** Temizleme talimatı **HU** Tisztítási útmutató
CZ Pokyny k údržbě **RO** Instrucțiuni de curățire



Outer fabric: 95 % rayon from bamboo, 5% spandex
 Lining: 97% cotton, 3% spandex

NO/DK Skånsom vask, Tåler ikke klorblekning, Tåler ikke tørketrommel, Kan ikke strykes, Tåler ikke kjemisk rens, Liggetørkes
SE Skontvätt, Använd inte blekmedel, Kan ej torktumlas, Stryk inte, Ej kemtvätt, torkas liggande
FI Pese hellävaroen, Älä valkaise, Älä kuivaa kuivausrummussa, Älä silitä, Älä kuivapese, Kuivata laaka-asenossa
DE Schonend waschen, Nicht bleichen, Nicht im Trommelrockner trocknen, Nicht bügeln, Nicht chemisch reinigen, Liegend trocknen
NL Fijne was, Niet bleken, Niet drogen in trommeldroger, Niet strijken, Niet chemisch reinigen, Liggend drogen
FR Utiliser une lessive pour linge délicat, Ne pas utiliser d'eau de javel, Ne pas sécher en machine, Ne pas repasser, Ne pas nettoyer à sec, Faire sécher à plat
ES Lavado delicado, No usar lejía, No secar en secadora, No planchar, No limpiar en seco, Limpiar en seco
IT Lavaggio delicato, Non usare candeggina, Non asciugare in asciugatrice, Non stirare, Non lavare a secco, Stendere in piano
PT Lavagem curta, Não usar lixívia, Não utilizar máquina de secar, Não passar a ferro, Não lavar a seco, Secar na horizontal
GR Απαλό πλύσιμο, Μη χρησιμοποιηθεί χλωρίνη, Μην μπει σε στεγνωτήριο, Μη σιδερωθεί, Μη στεγνοκαθαριστεί, Στεγνώστε σε επίπεδη θέση
TR Narin yıkama, Ağartıcı kullanmayın, Tamburlu kurutma yapmayın, Ütülemeyin, Kuru temizleme yapmayın, Düz yerde kurutun
HU Kiméló mosás, Fehériteni tilos, Ne szárítsa gépben, Vasalni tilos, Vegyileg nem tisztítható, Kiterítve szárítsd
CZ Jemné praní, Nepoužívejte bělidlo, Nesušte v sušičce, Nežehlí, Nepoužívat suché čištění, Suchá plocha
RO Ase spăla cu grijă, A nu se folosi înălbitor, A nu se usca în uscător, A nu se călca, A nu se curăța chimic, Lasati la uscat pe o suprafața plata

Wash with similar colours

NO/DK Vaskes med lignende farger
SE Tvättas med liknande färger
FI Pese samanväristen joukossa
DE Mit ähnlichen Farben waschen
NL Wassen met soortgelijke kleuren
FR Laver avec des couleurs similaires
ES Lavar con colores similares

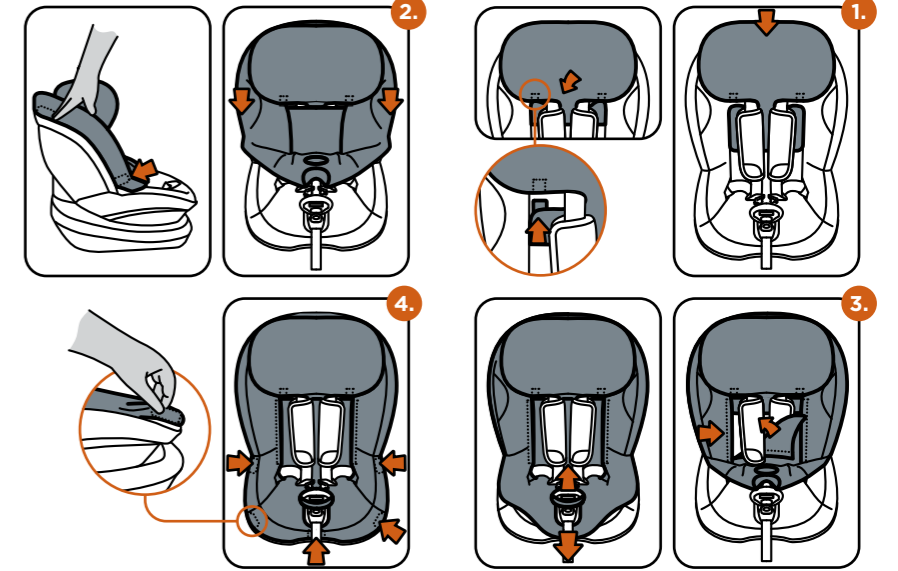
IT Lavare con colori simili
PT Lavar com cores semelhantes
GR Πλένεται με παρόμοια χρώματα
TR Benzer renklerle yıkayın
HU Hasonló színekkel mossa együtt
CZ Perte s podobnými barvami
RO A se spăla cu culori similare

Warranty: for details please visit www.besafe.com

NO/DK **Garanti:** se www.besafe.com for detaljer
SE **För detaljerade garantivillkor** vänligen besök besafe.com
FI **Takuu:** tarkista yksityiskohtainen erittely osoitteesta www.besafe.com
DE **Garantie:** Einzelheiten zur Garantie finden Sie unter www.besafe.de
NL **Garantie:** voor details kunt u terecht op www.besafe.com
FR **Garantie:** voir détails sur www.besafe.com
ES **Garantía:** para obtener más información, visite www.besafe.com
IT **Garanzia:** per maggiori dettagli visitare il sito www.besafe.com
PT **Garantia:** para detalhes por favor visite www.besafe.com
GR **Εγγύηση:** για πληροφορίες παρακαλούμε επισκεφθείτε το www.besafe.com
TR **Garanti:** Detaylı bilgi için www.besafe.com 'u ziyaret edin
HU **Garancia:** a részletekért kérjük látogasson el a www.besafe.com oldalra
CZ **Varování:** Pro přesné instrukce prosím navštivte naše stránky www.besafe.com
RO **Garanție:** pentru detalii vă rugăm să consultați www.besafe.com

INSTALLATION

IR نصب **AE** التركيب **IL** התקנה



CLEANING INSTRUCTIONS

IL הוראת ניקוי **AE** تعليمات التنظيف **IR** دستورالعمل تمیزکردن



Outer fabric: 95 % rayon from bamboo, %5 spandex
 Lining: %97 cotton, %3 spandex

IL תכולה: כיסוי כיסא בטיחות לילד - 2 חלקים
AE المحتويات: غطاء مقعد الأطفال - جزئين
IR محتویات: روکش محافظ صندلی کودک - 2 عدد
IL אזרה: לפרטים בקר באתר www.besafe.com.
AE الضمان: למزيد من التفاصيل، يرجى زيارة الموقع الإلكتروني www.besafe.com.
IR ضمانت: برای کسب اطلاعات بیشتر لطفاً به وبسایت www.besafe.com مراجعه کنید.